

Elektrolytischer Feuchtesensor EFS 10

Best. Nr. 15 65 45

Leistungsmerkmale

- ▶ elektrolytischer Feuchtesensor
- ▶ Messbereich 20..95% rF bei 0..60° C
- ▶ einfache Auswertung
- ▶ kleine Abmessungen
- ▶ keine Kalibrierung notwendig
- ▶ preiswerte Ausführung

Typische Anwendungsgebiete

- ▶ Klimaüberwachung
- ▶ Haushaltsgeräte
- ▶ Büro- und Kommunikationsgeräte
- ▶ Gebäudeleittechnik
- ▶ Kälte- und Klimatechnik
- ▶ Luftbefeuchter, Lufttrockner



Typische Anwendungsgebiete

Der Feuchtesensor EFS 10 ist ein elektrolytischer Polymersensor zur Messung der relativen Luftfeuchte. Der Sensor setzt den aktuellen Feuchtwert in eine Impedanz um, die elektronisch gemessen werden kann.

Das physikalische Messprinzip beruht auf den Eigenschaften eines hygroskopischen Materials, das die Leitfähigkeit in Abhängigkeit von der Luftfeuchte in der Umgebung ändert.

Der Feuchtemessbereich reicht von 20 bis 95% rF. Die Messung der Impedanz muss mittels eines Wechselstroms (ohne DC-Anteil) erfolgen. Die empfohlene Betriebsfrequenz beträgt 1 kHz bei einer Messspannung von maximal 1V_{eff}.

Die Sensoren einer Fertigungscharge sind in der Kennlinie reproduzierbar, so dass bei mittleren Genauigkeitsanforderungen auf eine Kalibrierung verzichtet werden kann. Dadurch sind die Sensoren ideal für preissensitive Konsumer Anwendungen geeignet.

Die Sensoren sind beständig gegen die Einflüsse im Haushalt üblicher Chemikalien, einschließlich Zigarettenrauch. Die Eignung für einen bestimmten Einsatz ist jedoch zuvor vom Anwender zu prüfen.

Zu den Feuchtesensoren ist unter der Bestellnummer EFS10-EVA ein Evaluation-Kit verfügbar, das die Entwicklung eigener Messschaltungen vereinfacht. Das Evaluation Kit beinhaltet eine Testplatine für den Feuchtesensor mit Spannungsausgang 0..10 V. Die Schaltung ist ausführlich dokumentiert und der Schaltplan und die Schaltungsbeschreibung sind im Lieferumfang enthalten.

Technische Daten EFS 10

Feuchtesensor EFS 10	
Messprinzip	elektrolytisch
Feuchte-Einsatzbereich	20 ... 95 % rF ohne Kondensation
Temperatur-Einsatzbereich	0 ... 60 °C
Hysterese	< 2 %r.F.
Ansprechzeit t ₉₀	ca. 120 sec
Impedanz	1,5 kOhm – 3 MOhm
Leistung	0,2 mW max.
Messspannung	1V _{eff} , (2,8V _{SS} bei Sinusspannung)
Signalform	Wechselspannung (ohne Gleichspannungsanteil)
Messfrequenz	0,1-5 kHz, typ. 1kHz
Abmessungen	B=5,0 x L=10,0 x D=1,6 mm
Anschlüsse	SIL 15 mm

Bestellnummernschlüssel

EFS 10	- OG	(15 65 45)
	Gehäuse - OG - SK1 - SK2	ohne Gehäuse Schutzkorb rechteckig Schutzkorb rund, mit Filter
Elektrolytischer Feuchtesensor EFS 10		
Fett dargestellte Artikel sind ab Lager lieferbar.		
Zubehör		Best. Nr.
Evaluation Kit		EFS10-EVA

D-79840 Löffingen Tel. +49(0)76 54/80 89 69-0 Fax: +49(0)76 54/80 89 69-9

HYGROSENS INSTRUMENTS GmbH Postfach 1054

Technische Änderungen vorbehalten!

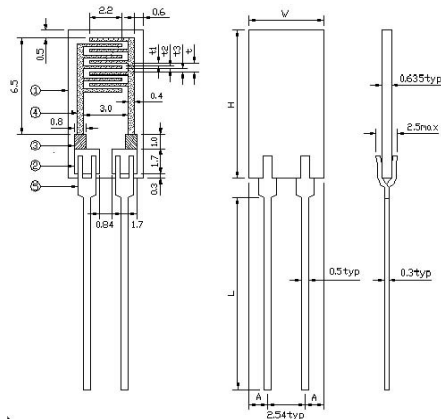
Ausgabe 10/2004

Kennlinie Impedanz

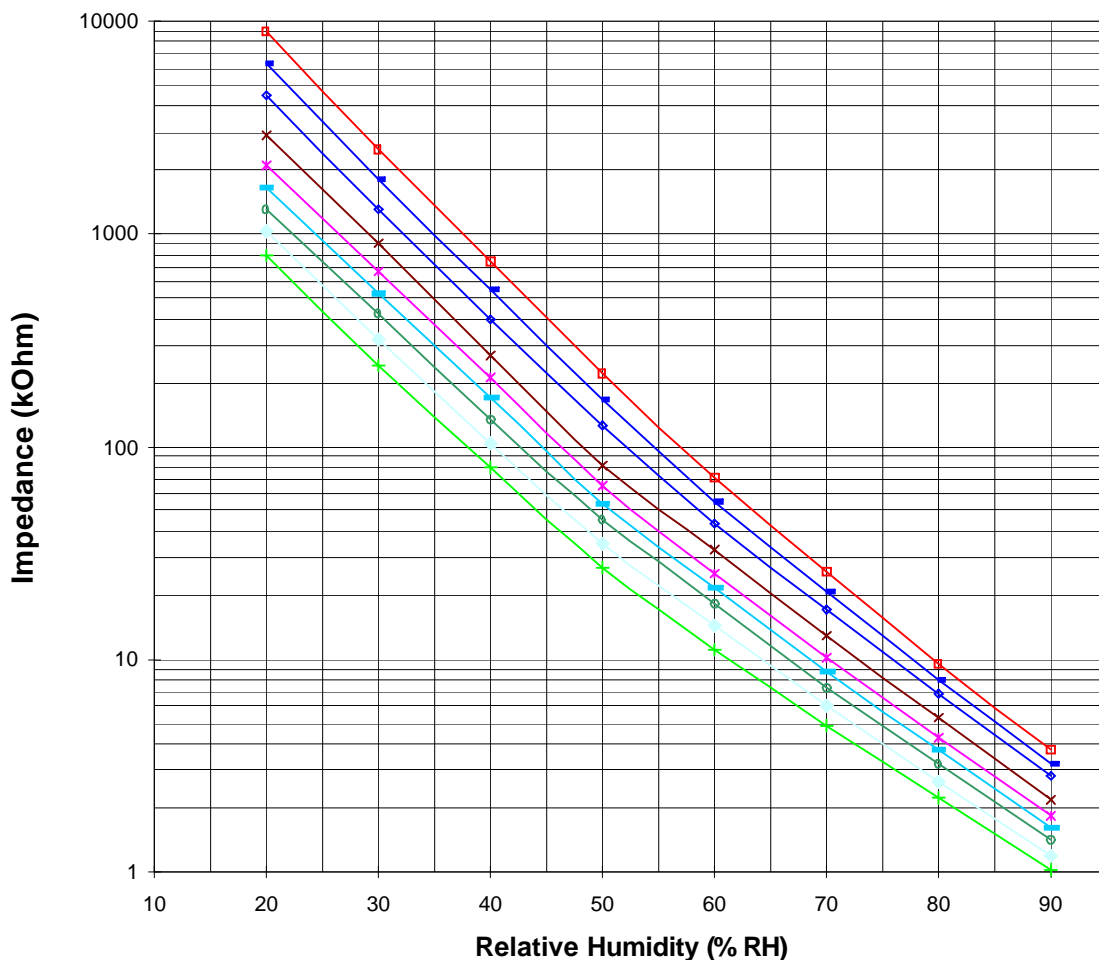
Die Tabelle zeigt die Impedanzwerte (in kOhm) des Sensorelements in Abhängigkeit von der relativen Feuchte und der Temperatur.

Temperatur [°C]	Relative Feuchte [%]							
	20	30	40	50	60	70	80	90
10	9000	2500	740	220	72,00	25,80	9,50	3,72
15	6364	1803	543	166	55,64	20,94	8,07	3,26
20	4500	1300	398	125	43,00	17,00	6,85	2,85
25	2890	900	270	81	33,00	13,00	5,30	2,20
30	2100	670	210	66	25,50	10,20	4,28	1,85
35	1652	530	168	54	21,54	8,69	3,71	1,62
40	1300	420	135	45	18,20	7,40	3,22	1,41
45	1020	317	103	35	14,28	6,02	2,67	1,20
50	800	240	79	27	11,20	4,90	2,22	1,02

Maßzeichnung



Temperature Humidity Characteristic (EFS-10)



SENSOREN FÜR RELATIVE LUFTFEUCHTE

Beispiel – Applikation zum elektrolytischen Feuchtesensor EFS 10

Die folgende Schaltung wertet das Sensorsignal aus und liefert am Ausgang ein kalibriertes Spannungssignal 0..10V. Die preiswerte Schaltung kann sowohl vom Offset- als auch vom Gainwert justiert werden und eignet sich daher z.B. gut für Anwendungen in der Gebäudetechnik.

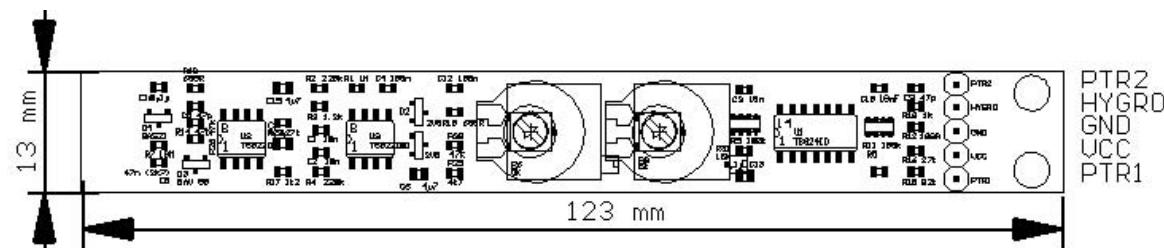
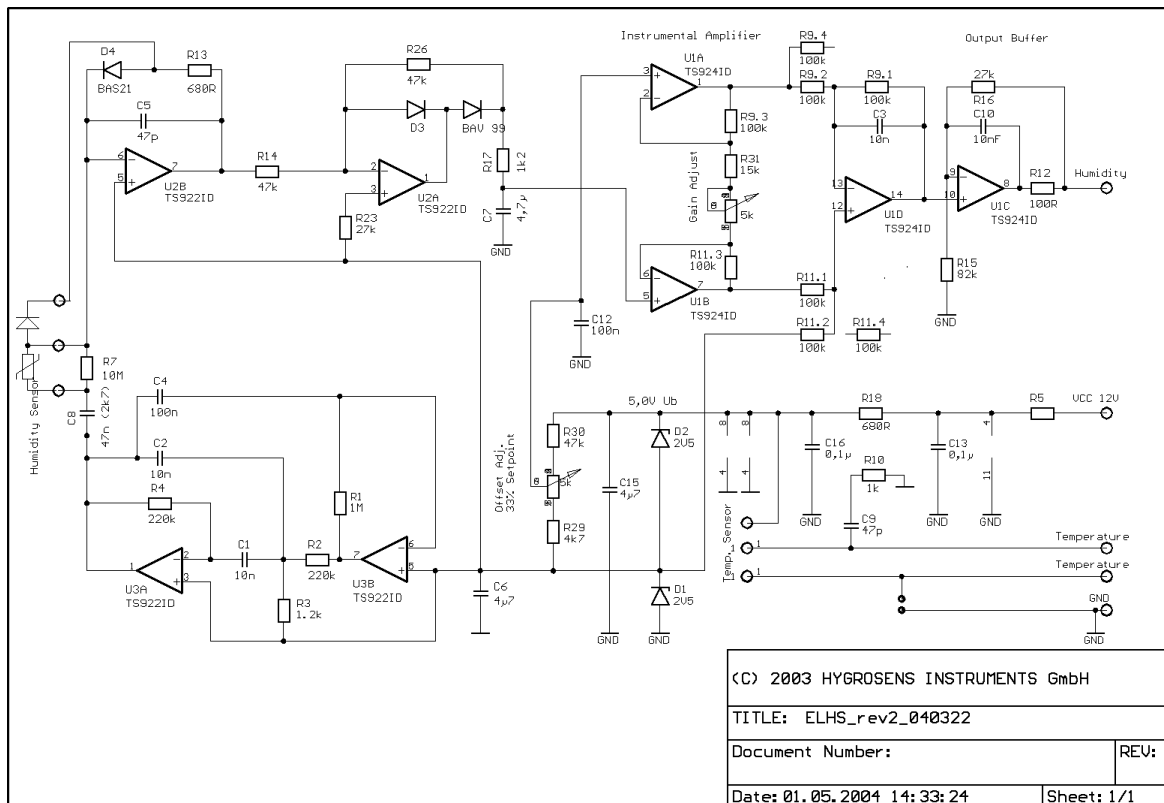
Die Spannungsversorgung mit zwei Bandgap-Referenzdioden ist stabil und versorgt den Messkreis mit genau 5,0 V. Die Mittenspannung von 2,5V dient als virtueller Bezugspunkt für die Operationsverstärker.

Mit den beiden Operationsverstärkern U3A und U3B ist ein amplitudenstabiler Sinusoszillator aufgebaut, der auf ca. 1kHz schwingt. C8 trennt den DC-Offset ab und speist den Sensor.

Der Operationsverstärker U2B kompensiert das logarithmische Verhalten des Sensorelements über die Diodenkennlinie. Die Diode am Sensorelement (Typ 1N4148 o.ä.) dient zusätzlich zur Temperaturkompensation. Der Operationsverstärker U2A ist ein Spitzenwertgleichrichter. An C7 steht die linearisierte und temperaturkompensierte feuchteabhängige Spannung an. Der nachfolgende Instrumentenverstärker mit U1A, U1B und U1D dient zur getrennten Einstellung von Offset und Gain. Der Offsetwert wird bei 33% rF eingestellt (Kalibrierzelle mit gesättigter MgCl Salzfüllung). Die anschließende Einstellung der Steigung beeinflusst den Offsetabgleich nicht, da der Drehpunkt der Gain-Einstellung bei 3,3V (33%) liegt.

Zu der Schaltung ist unter der Bestellnummer EFS10-EVA ein Evaluation-Kit verfügbar. Dieses beinhaltet eine bestückte, kalibrierte Elektronik mit Feuchtesensor, vollständiger Dokumentation sowie die Druckschrift „Feuchtemesstechnik“ mit physikalischem Hintergrundwissen zur Thermodynamik.

Die für die Feuchtekalibrierung notwendigen Salz-Referenzzellen können Sie unter der Bestellnummer REFSET bestellen. Auch dieses Produkt wird mit umfangreicher Dokumentation und Hinweisen zur Anwendung geliefert.



Weitere Informationen im Web: www.hygrosens.com